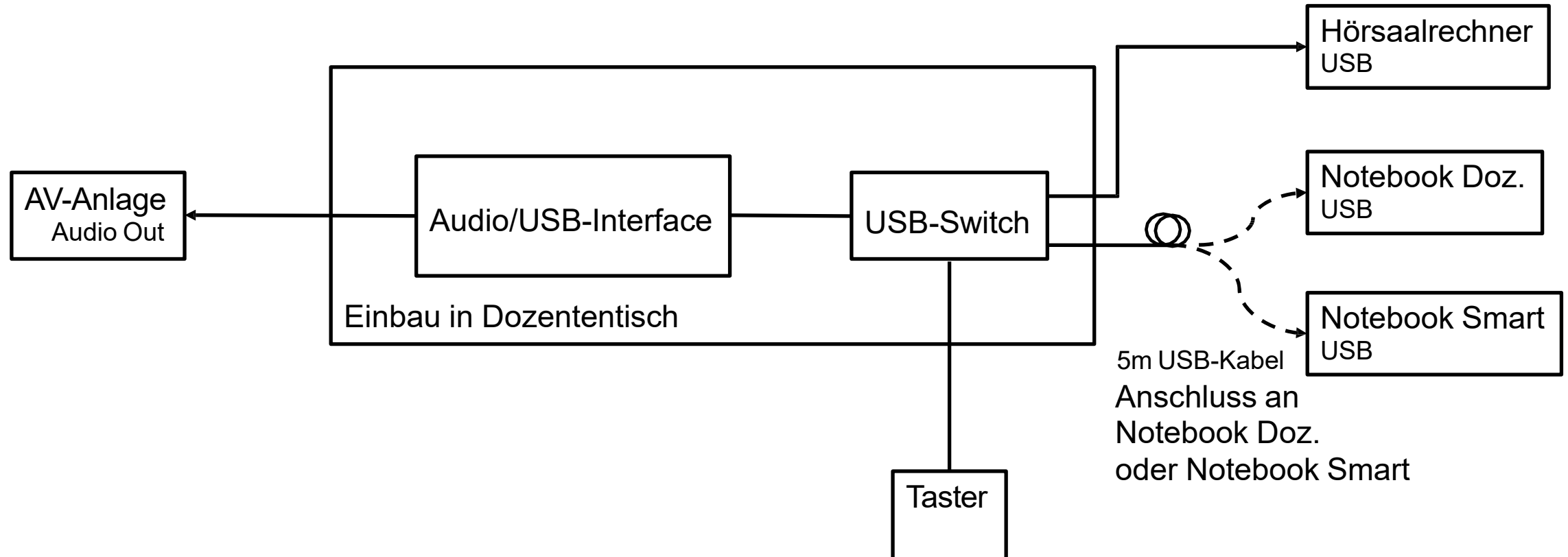


## Live-Streaming mit Teams

### Technik:

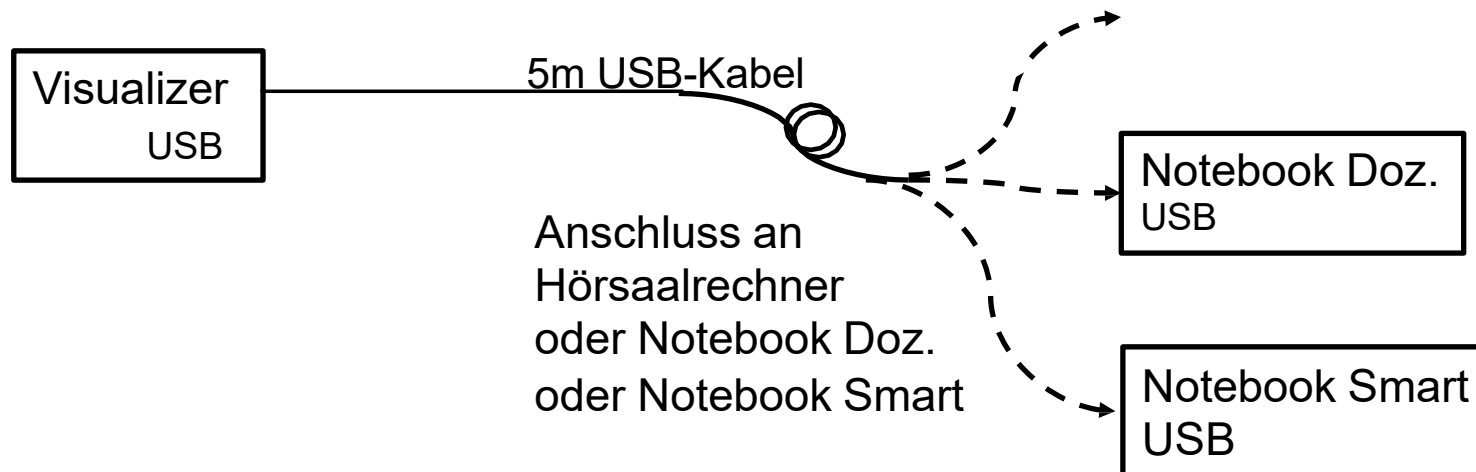
- Hörsaalton Einbindung in Teams mit Audio/USB-Interface (Focusrite Scarlett Solo)



## Live-Streaming mit Teams

### Technik:

- Visualizer Einbindung in Teams



## Live-Streaming mit Teams

### Hörsaalton Einbindung in Teams - Anschluss eigenes Notebook oder Smartrechner:

Schliessen Sie das USB-Kabel **ZOOM/TEAMS Audio** an Ihr Notebook oder den Smartrechner an.

### Umschaltung zwischen Rechnern:

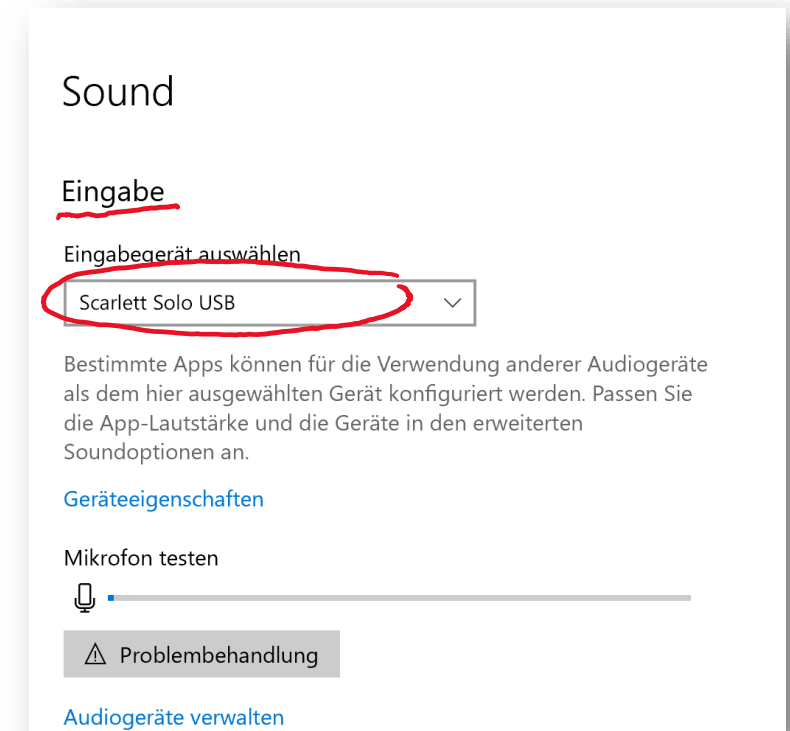
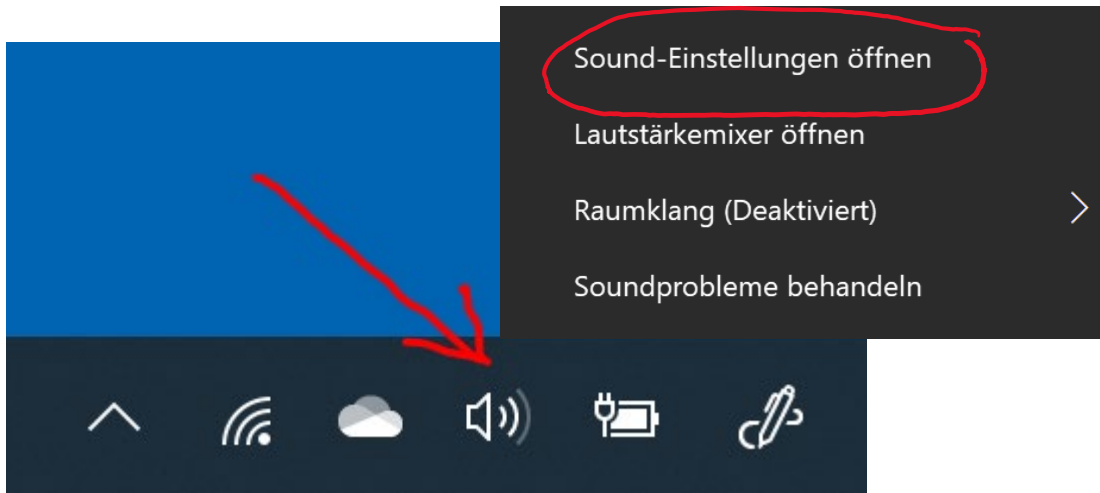
Mit diesem Knopf schalten Sie zwischen Hörsaalrechner und Ihrem Notebook/Smartrechner um.  
Warten Sie ca. 5 Sekunden bis „Scarlett Solo USB“ angezeigt wird (siehe nächste Folie).



## Live-Streaming mit Teams

### Hörsaalton Einbindung in Teams – Audio-Einstellungen unter Windows:

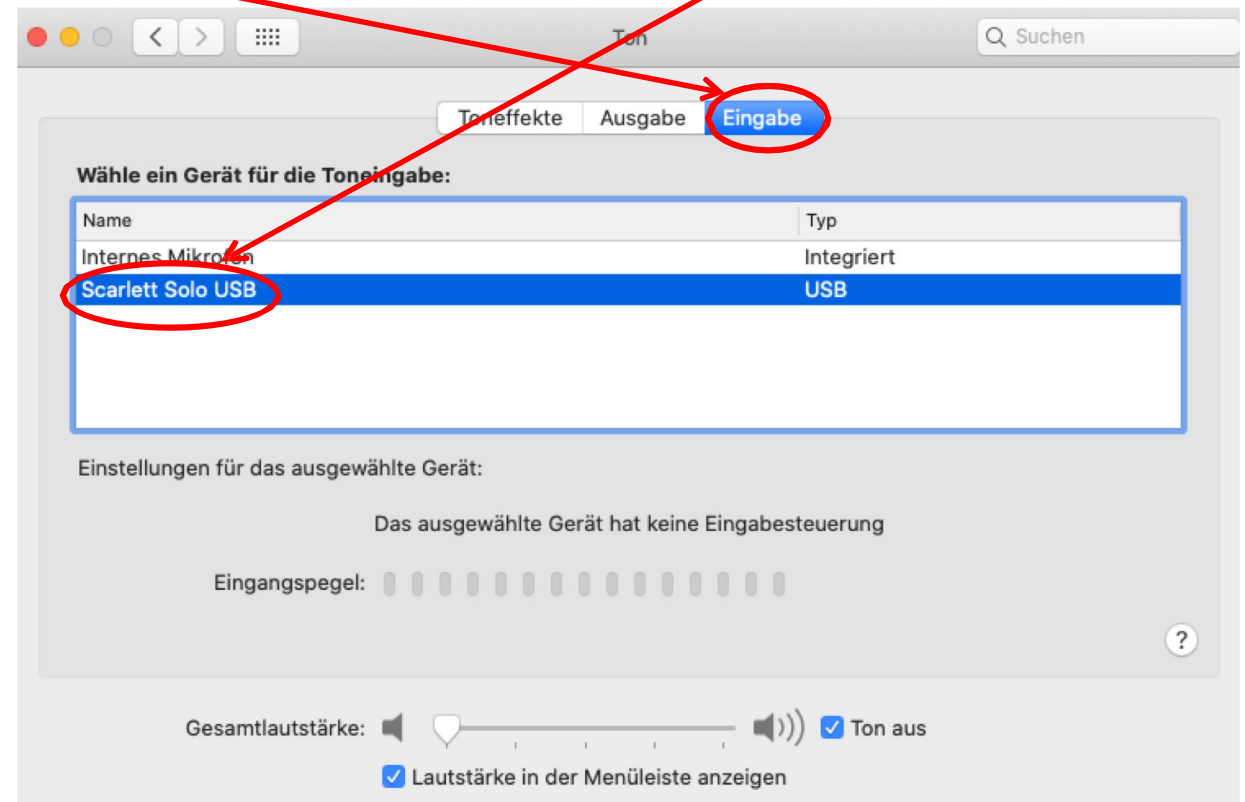
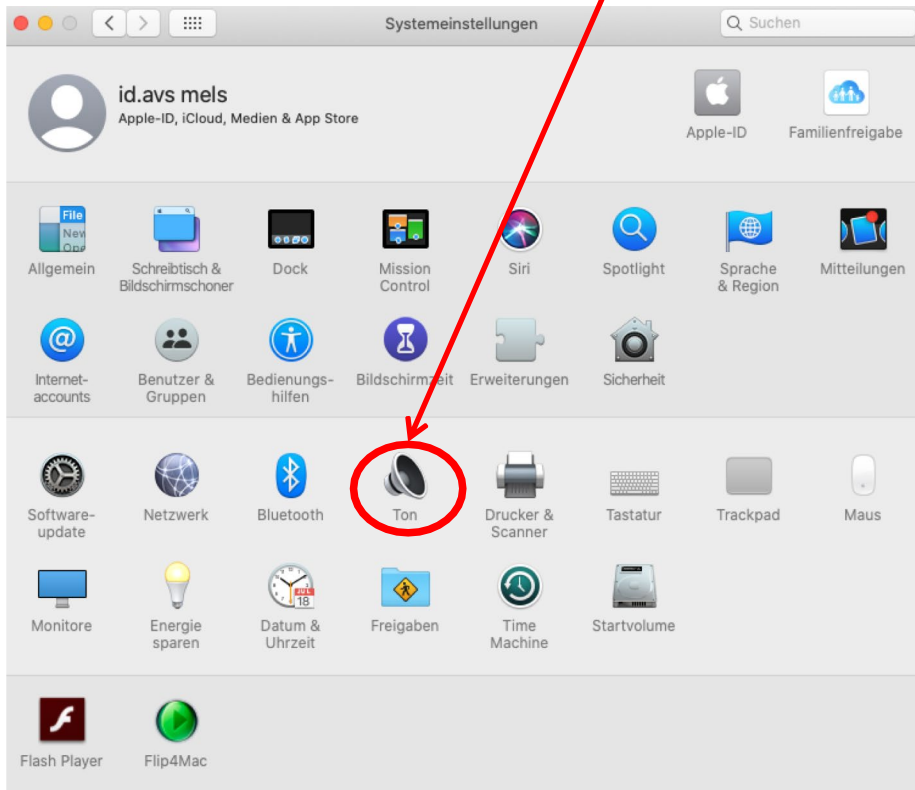
Das Ton-Symbol auf der Symbolleiste anwählen und rechte Maustaste drücken. Aus dem Menu *Soundeinstellungen öffnen* wählen und unter *Sound* → *Eingabe* «Scarlett Solo USB» auswählen.



## Live-Streaming mit Teams

### Hörsaalton Einbindung in Teams – Audio-Einstellungen unter OSX:

«Systemeinstellung» öffnen, «Ton» wählen, «Eingabe» wählen und Gerät (Name) «Scarlett Solo USB» auswählen.



## Live-Streaming mit Teams

### Hörsaalton Einbindung – Audio-Einstellung in Teams:

1. In Teams ein online Meeting starten
2. Unter den ... *Geräteeinstellungen* auswählen.

3. Unter *Mikrofon* «Scarlett Solo USB» auswählen und Eingangspegel durch besprechen des Funkmikrofons einstellen.

